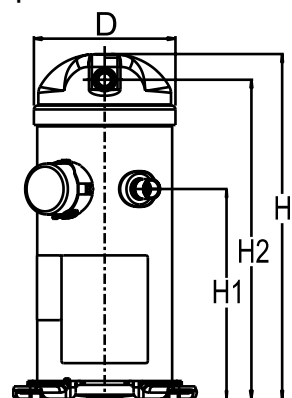


**Общие характеристики**

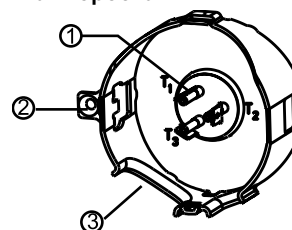
Номер модели (на заводской табличке компрессора)		<b>HRM040U4LP6</b>
Кодовый номер компрессора в индивидуальной упаковке*		120U1021
Кодовый номер компрессора в общей упаковке**		120U1018
Номер чертежа		0XC6301B-2
Всасывающий и нагнетательный патрубки		Под пайку
Всасывающий патрубок		3/4 " ODF
Нагнетательный патрубок		1/2 " ODF
Смотровое стекло для контроля уровня масла		Нет
Штуцер для линии выравнивания масла		Нет
Штуцер для слива масла		Нет
Штуцер для манометра низкого давления		Нет
Перепускной клапан		Да
Описанный объем		54.4 см <sup>3</sup> /об
Описанный объем @ Номинальная частота	9.5 м <sup>3</sup> /h @ 2900 rpm - 11.4 м <sup>3</sup> /h @ 3500 rpm	
Масса нетто		30.84 кг
Заправка масла		1.06 литр, Алкилбензолное масло - -
Максимальное испытательное давление на стороне низкого/высокого давления		- Бар(Отн.) / - Бар(Отн.)
Максимальный испытательный перепад давления		- Бар
Макс. количество пусков в час		-
Предельная заправка хладагента		3.63 кг
Применяемые хладагенты		R22

**Размеры**


D=164.5 мм  
H=413 мм  
H1=250 мм  
H2=379 мм  
H3=- мм

**Электрические характеристики**

Номинальное напряжение	380-415V/3/50Hz - 460V/3/60Hz
Диапазон напряжения	342-457 V @ 50Hz - 414-506 V @ 60Hz
Сопротивление обмоток (между фазами) 1-2 +/- 7% при 25°C	4.664 Ω
Сопротивление обмоток (между фазами) 1-3 +/- 7% при 25°C	4.660 Ω
Сопротивление обмоток (между фазами) 2-3 +/- 7% при 25°C	3.420 Ω
Номинальный нагрузочный ток (RLA)	6.4 A
Максимальный непрерывный ток (MCC)	10 A
Ток при заторможенном роторе (LRA)	45 A
Защита электродвигателя	Внутренняя защита от перегрузки

**Клеммная коробка**


Класс защиты IP22

- 1: Лопаточный разъем 1/4"
- 2: Заземление
- 3: Присоединение кабеля питания

**Рекомендуемый момент затягивания при монтаже**

Смотровое стекло для контроля уровня масла	52.5 Нм
Электрические соединения / Заземление	0 Нм / 0 Нм

**Детали, поставляемые с компрессором**

Монтажный комплект с прокладками и соединительными втулками
Начальная заправка масла
Инструкция по монтажу

**Аттестация** : Аттестовано CE, Аттестация UL (файл SA11565), -

\*Индивидуальная упаковка: компрессор в картонной коробке

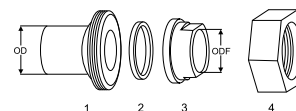
\*\*Общая упаковка: 12/16 неупакованных компрессоров на поддоне (минимальный заказ 12/16)

**Аксессуары для Rotolock, сторона всасывания**
**Кодовый номер**

Переходная втулка под пайку, P04 (1-1/4" Rotolock, 3/4" ODF)	8153008
Переходник угловой, C04 (1-1/4" Rotolock, 3/4" ODF)	8168006
Вентиль Rotolock, V04 (1-1/4" Rotolock, 3/4" ODF)	8168029
Прокладка, 1-1/4"	8156131

**Аксессуары для Rotolock, сторона нагнетания**
**Кодовый номер**

Переходная втулка под пайку, P06 (1" Rotolock, 1/2" ODF)	8153007
Переходник угловой, C06 (1" Rotolock, 1/2" ODF)	8168007
Вентиль Rotolock, V06 (1" Rotolock, 1/2" ODF)	8168031
Прокладка, 1"	8156130

**Комплект переходной втулки под пайку**


1. Переходник для соединения Rotolock (для всасывающего и нагнетательного патрубков)
2. Прокладка (для всасывающего и нагнетательного патрубков)
3. Втулка под пайку (для всасывающего и нагнетательного патрубков)
4. Гайка для соединения Rotolock (для всасывающего и нагнетательного патрубков)

**Аксессуары для Rotolock, комплект**
**Кодовый номер**

Комплект переходных втулок под пайку, (1-1/4"~3/4"), (1"~1/2")	120Z0126
Комплект прокладок, 1", 1-1/4", 1-3/4", OSG, прокладки черные и белые	8156009

**Масла**
**Кодовый номер**
**Подогреватели картера**
**Кодовый номер**

Подогреватель картера ленточного типа, 40 Вт, 230 В, аттестованный CE, UL	120Z0055
Подогреватель картера ленточного типа, 40 Вт, 400 В, аттестованный CE, UL	120Z0056

**Прочие аксессуары**
**Кодовый номер**

Акустический чехол для	120Z5043
Термостат на линии нагнетания	7750009
IP54 upgrade kit	118U0056

**Запасные части**
**Кодовый номер**

Монтажный комплект спир. компрессоров. Прокладки, втулки, болты, шайбы	120Z5005
Монтажный комплект, включает в себя: болт, втулку, шайбу	120Z5031
No translation for 120Z5015	120Z5015

Темп. конд., °C (tc)	Температура кипения, °C (to)							
	-25	-20	-15	-10	-5	0	5	10

**Холодопроизводительность, Вт**

30	3 525	4 118	4 989	6 121	7 497	9 101	10 914	12 919	-
35	3 298	3 884	4 730	5 819	7 134	8 658	10 373	12 262	-
40	-	3 600	4 435	5 496	6 764	8 222	9 854	11 642	-
45	-	-	4 088	5 133	6 369	7 776	9 339	11 040	-
50	-	-	-	4 715	5 931	7 302	8 810	10 438	-
55	-	-	-	-	5 434	6 781	8 248	9 817	-
60	-	-	-	-	-	6 197	7 636	9 160	-
65	-	-	-	-	-	-	6 957	8 448	-

**Потребляемая мощность, Вт**

30	1 770	1 759	1 753	1 745	1 727	1 691	1 630	1 535	-
35	2 032	1 993	1 970	1 955	1 941	1 918	1 881	1 820	-
40	-	2 278	2 228	2 196	2 175	2 157	2 134	2 098	-
45	-	-	2 539	2 481	2 444	2 421	2 402	2 381	-
50	-	-	-	2 823	2 760	2 722	2 698	2 682	-
55	-	-	-	-	3 136	3 073	3 035	3 015	-
60	-	-	-	-	-	3 487	3 425	3 392	-
65	-	-	-	-	-	-	3 882	3 825	-

**Потребляемый ток, Вт**

30	4.96	4.70	4.63	4.69	4.76	4.77	4.62	4.22	-
35	5.54	5.13	4.96	4.95	5.00	5.02	4.92	4.61	-
40	-	5.66	5.37	5.28	5.28	5.30	5.23	5.00	-
45	-	-	5.88	5.69	5.64	5.63	5.59	5.42	-
50	-	-	-	6.20	6.08	6.04	6.00	5.87	-
55	-	-	-	-	6.62	6.54	6.49	6.39	-
60	-	-	-	-	-	7.14	7.07	6.98	-
65	-	-	-	-	-	-	7.76	7.67	-

**Массовый расход, кг/ч**

30	77	89	106	128	155	186	221	259	-
35	74	87	105	127	153	184	218	255	-
40	-	84	102	125	151	182	215	251	-
45	-	-	98	122	149	179	213	248	-
50	-	-	-	117	145	176	210	245	-
55	-	-	-	-	140	171	206	242	-
60	-	-	-	-	-	165	201	238	-
65	-	-	-	-	-	-	194	232	-

**Холод. коэффициент**

30	1.99	2.34	2.85	3.51	4.34	5.38	6.70	8.42	-
35	1.62	1.95	2.40	2.98	3.68	4.51	5.52	6.74	-
40	-	1.58	1.99	2.50	3.11	3.81	4.62	5.55	-
45	-	-	1.61	2.07	2.61	3.21	3.89	4.64	-
50	-	-	-	1.67	2.15	2.68	3.27	3.89	-
55	-	-	-	-	1.73	2.21	2.72	3.26	-
60	-	-	-	-	-	1.78	2.23	2.70	-
65	-	-	-	-	-	-	1.79	2.21	-

**Номинальная производительность при to = 5 °C, tc = 50 °C**

Холодопроизводительность	8 810	Вт
Потребляемая мощность	2 698	Вт
Потребляемый ток	6.00	А
Массовый расход	210	кг/ч
С.О.Р.	3.27	

**Настройки реле давления**

Макс. настр. реле высокого давл.	29	Бар(Отн.)
Мин. настр. реле низкого давл.	0.5	Бар(Отн.)
Давл. цикла с вакуумированием	1.3	Бар(Отн.)

**Звуковая мощность**

Уровень звуковой мощности	67	дБА
С акустическим чехлом	62	дБА

to: Температура кипения в точке росы

tc: Температура конденсации в точке росы

Номинальные условия : Перегрев = 10 К , Переохлаждение = 0 К

Все технические характеристики +/- 5%

Danfoss can accept no responsibility for possible errors in catalogues, brochures and other printed material. Danfoss reserves the right to alter its products without notice. This also applies to products already on order provided that such alternations can be made without subsequential changes being necessary in specifications already agreed. All trademarks in this material are property of the respective companies. Danfoss and the Danfoss logotype are trademarks of Danfoss A/S. All rights reserved.

Темп. конд., °C (tc)	Температура кипения, °C (to)							
	-25	-20	-15	-10	-5	0	5	10

**Холодопроизводительность, Вт**

30	3 744	4 370	5 290	6 486	7 938	9 629	11 539	13 651	-
35	-	4 136	5 033	6 186	7 578	9 190	11 003	12 997	-
40	-	-	4 738	5 865	7 212	8 760	10 490	12 383	-
45	-	-	4 385	5 502	6 819	8 319	9 982	11 790	-
50	-	-	-	5 078	6 381	7 848	9 460	11 198	-
55	-	-	-	-	5 879	7 328	8 904	10 588	-
60	-	-	-	-	-	6 741	8 297	9 941	-
65	-	-	-	-	-	-	7 618	9 238	-

**Потребляемая мощность, Вт**

30	1 770	1 759	1 753	1 745	1 727	1 691	1 630	1 535	-
35	-	1 993	1 970	1 955	1 941	1 918	1 881	1 820	-
40	-	-	2 228	2 196	2 175	2 157	2 134	2 098	-
45	-	-	2 539	2 481	2 444	2 421	2 402	2 381	-
50	-	-	-	2 823	2 760	2 722	2 698	2 682	-
55	-	-	-	-	3 136	3 073	3 035	3 015	-
60	-	-	-	-	-	3 487	3 425	3 392	-
65	-	-	-	-	-	-	3 882	3 825	-

**Потребляемый ток, Вт**

30	4.96	4.70	4.63	4.69	4.76	4.77	4.62	4.22	-
35	-	5.13	4.96	4.95	5.00	5.02	4.92	4.61	-
40	-	-	5.37	5.28	5.28	5.30	5.23	5.00	-
45	-	-	5.88	5.69	5.64	5.63	5.59	5.42	-
50	-	-	-	6.20	6.08	6.04	6.00	5.87	-
55	-	-	-	-	6.62	6.54	6.49	6.39	-
60	-	-	-	-	-	7.14	7.07	6.98	-
65	-	-	-	-	-	-	7.76	7.67	-

**Массовый расход, кг/ч**

30	76	88	105	128	155	185	220	258	-
35	-	86	104	126	153	183	217	253	-
40	-	-	102	124	151	181	214	250	-
45	-	-	98	121	148	178	211	247	-
50	-	-	-	116	144	175	208	244	-
55	-	-	-	-	139	170	205	241	-
60	-	-	-	-	-	164	199	236	-
65	-	-	-	-	-	-	193	230	-

**Холод. коэффициент**

30	2.12	2.48	3.02	3.72	4.60	5.69	7.08	8.89	-
35	-	2.07	2.55	3.16	3.91	4.79	5.85	7.14	-
40	-	-	2.13	2.67	3.32	4.06	4.92	5.90	-
45	-	-	1.73	2.22	2.79	3.44	4.16	4.95	-
50	-	-	-	1.80	2.31	2.88	3.51	4.17	-
55	-	-	-	-	1.87	2.39	2.93	3.51	-
60	-	-	-	-	-	1.93	2.42	2.93	-
65	-	-	-	-	-	-	1.96	2.41	-

**Номинальная производительность при to = 7.2 °C, tc = 54.4 °C**

Холодопроизводительность	9 704	Вт
Потребляемая мощность	2 982	Вт
Потребляемый ток	6.39	А
Массовый расход	221	кг/ч
С.О.Р.	3.25	

**Настройки реле давления**

Макс. настр. реле высокого давл.	29	Бар(Отн.)
Мин. настр. реле низкого давл.	0.5	Бар(Отн.)
Давл. цикла с вакуумированием	1.3	Бар(Отн.)

**Звуковая мощность**

Уровень звуковой мощности	67	дБА
С акустическим чехлом	62	дБА

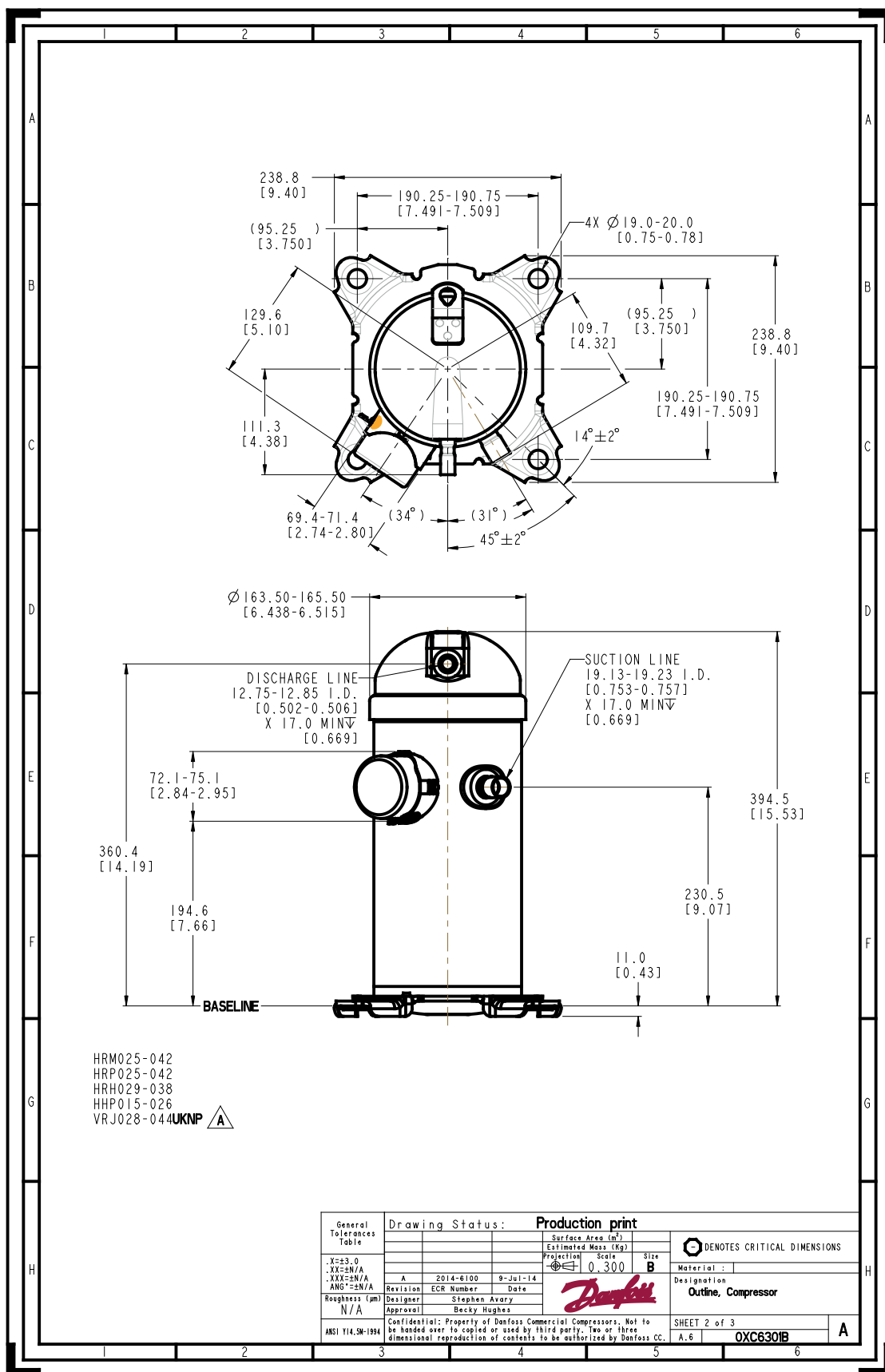
to: Температура кипения в точке росы

tc: Температура конденсации в точке росы

Номинальные условия : Перегрев = 11.1 К , Переохлаждение = 8.3

Все технические характеристики +/- 5%

Danfoss can accept no responsibility for possible errors in catalogues, brochures and other printed material. Danfoss reserves the right to alter its products without notice. This also applies to products already on order provided that such alternations can be made without subsequential changes being necessary in specifications already agreed. All trademarks in this material are property of the respective companies. Danfoss and the Danfoss logotype are trademarks of Danfoss A/S. All rights reserved.



Фирма «Данфосс» не несет ответственности за какие-либо ошибки в каталогах, брошюрах или в других печатных материалах. Фирма «Данфосс» сохраняет за собой право на изменения в своей продукции в любое время без уведомления, если только эти изменения в уже заказанных изделиях не потребуют изменений в оборудовании, определенным предварительно соглашением между фирмой «Данфосс» и Покупателем.